

# BSP

# MD6 Modulkatalog..

Print og diagrammer..  
Rev. 28-03-2025

**Bensø Print**  
**Engparken 35**  
**3400 Hillerød.**

<https://bensoe.dk/Projekt2024.html>

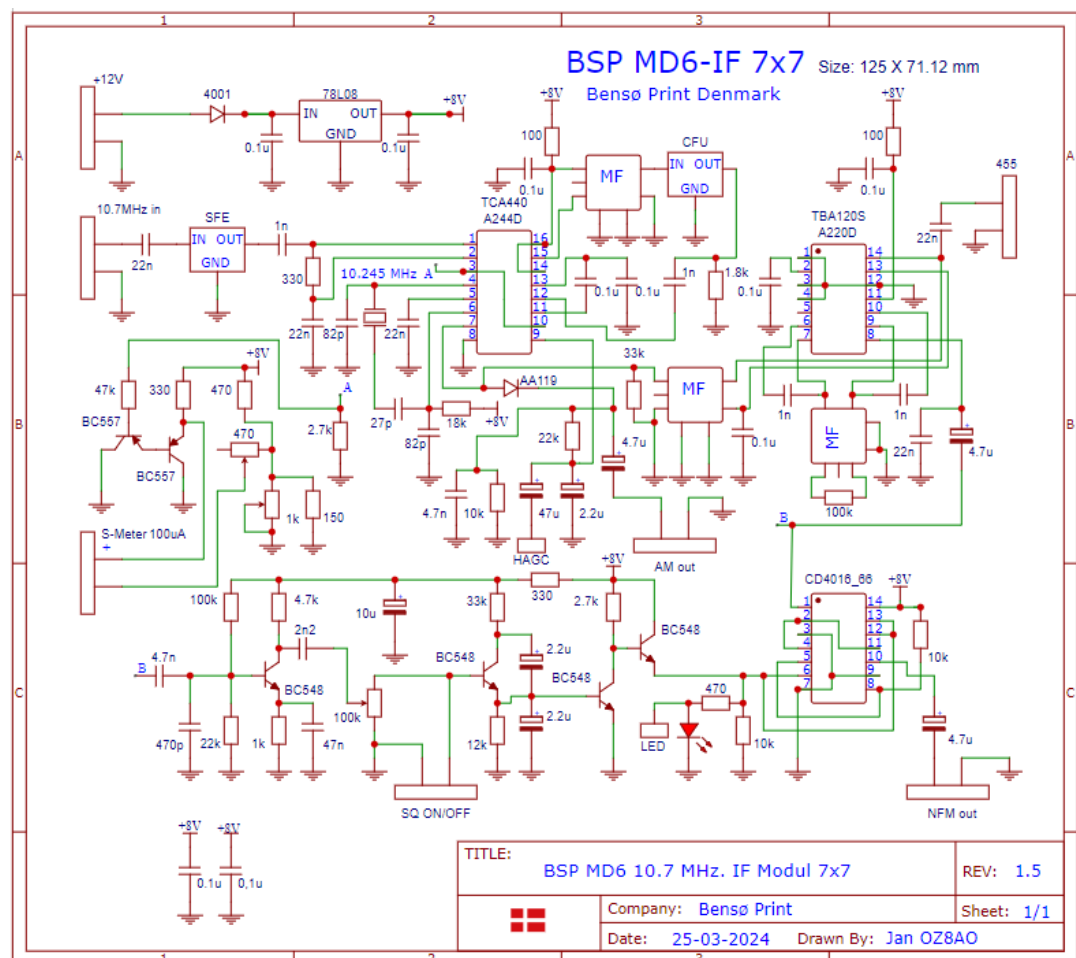
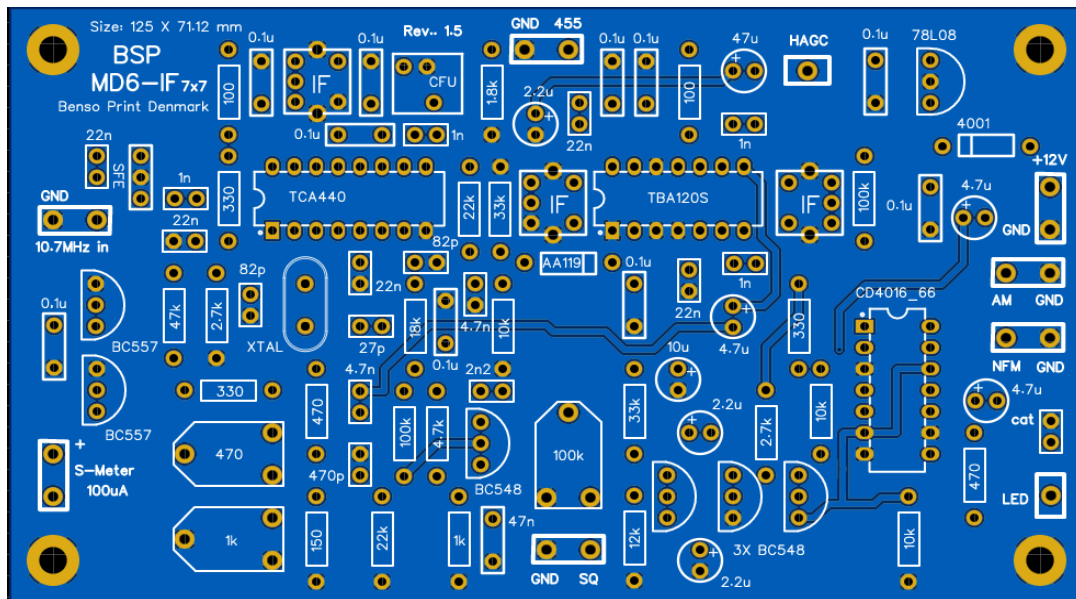
**PS: Husk man kan zoome ind med '+ / -' i PDF-filens billeder.**

\*\*\*\*\*



## MD6 IF-7X7

10.7 MHz. mellemfrekvensmodul til 7x7 MF-dåser. Har samme tekniske specifikationer som 'IF-MF modulet', dog kan kun en type 455 filter vælges (CFU-typen):

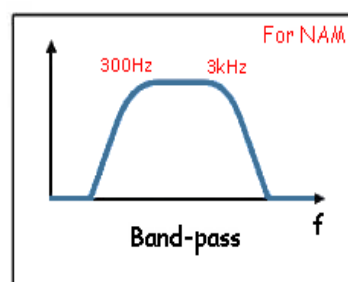
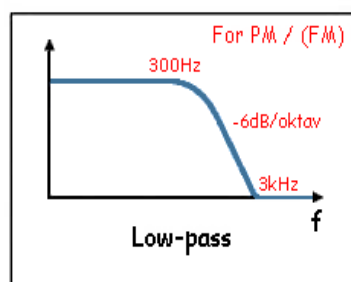
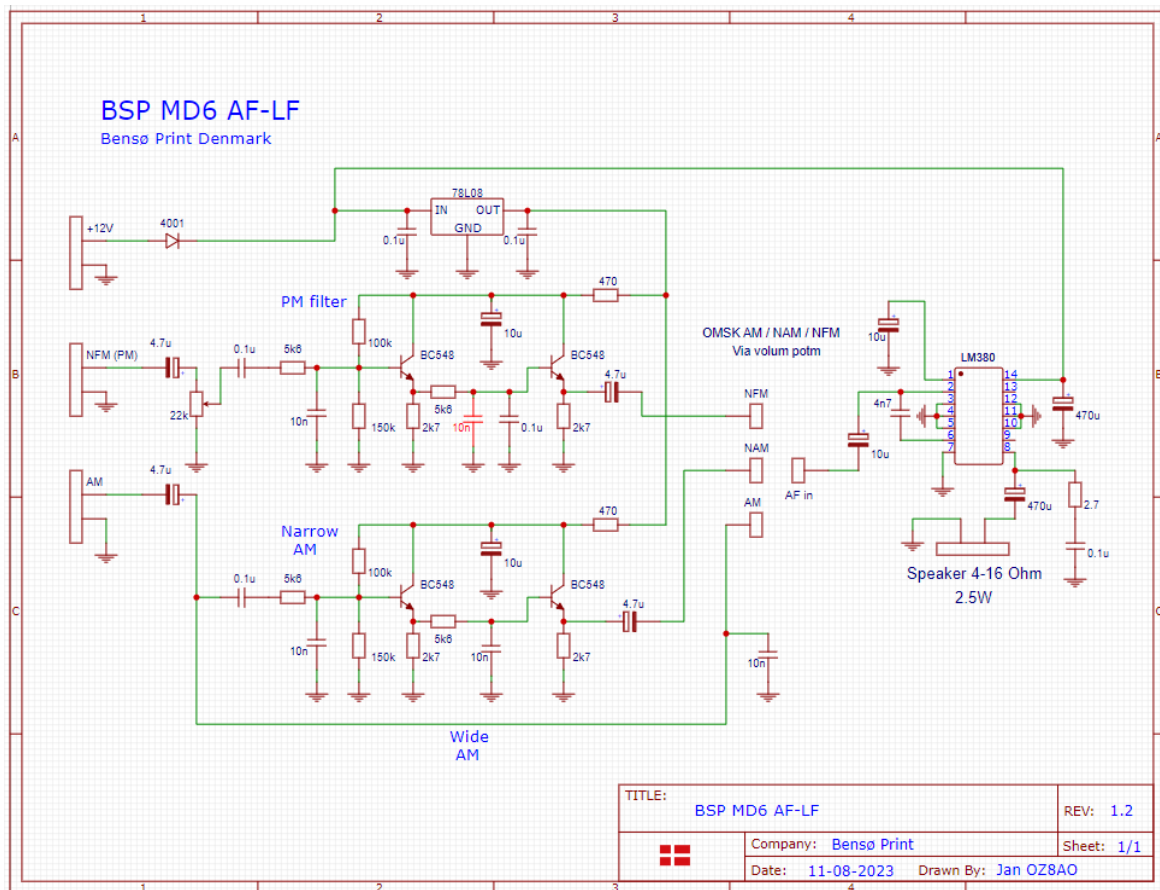
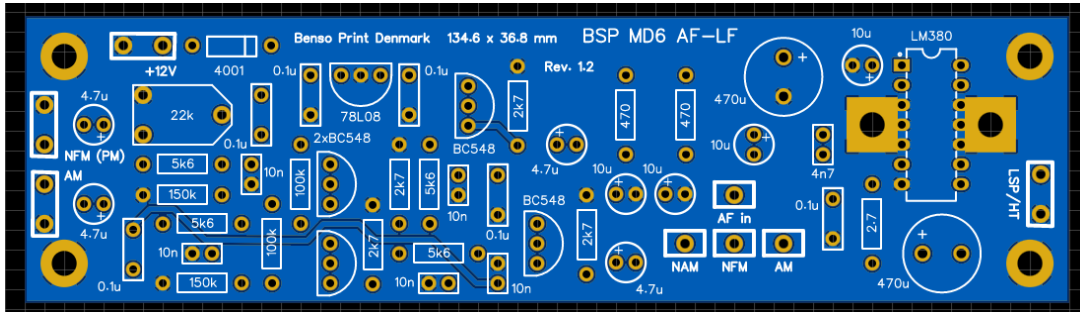


Denne version har begrænset anvendelighed, da '455 7X7 MF-dåser' kan være svære af fremskaffe, Bensø har dog et 'vist antal' på lager (send forespørgsel).



## MD6 AF-LF

2,5W LF modul indeholder 2 slags talefiltre (270 Hz – 3 kHz.). Retresponse (NAM) og -6dB/oktave for 'PM' (NFM), herudover kan modulet også bruges til AM broadcast (uden filtre), vælges via en omskifter:



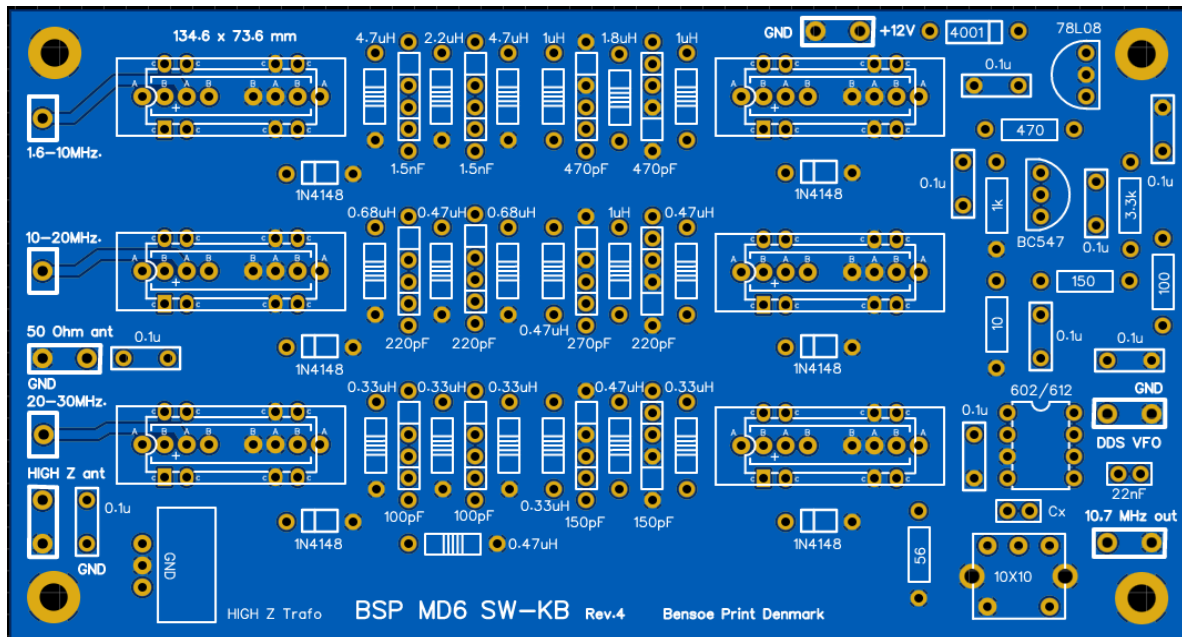




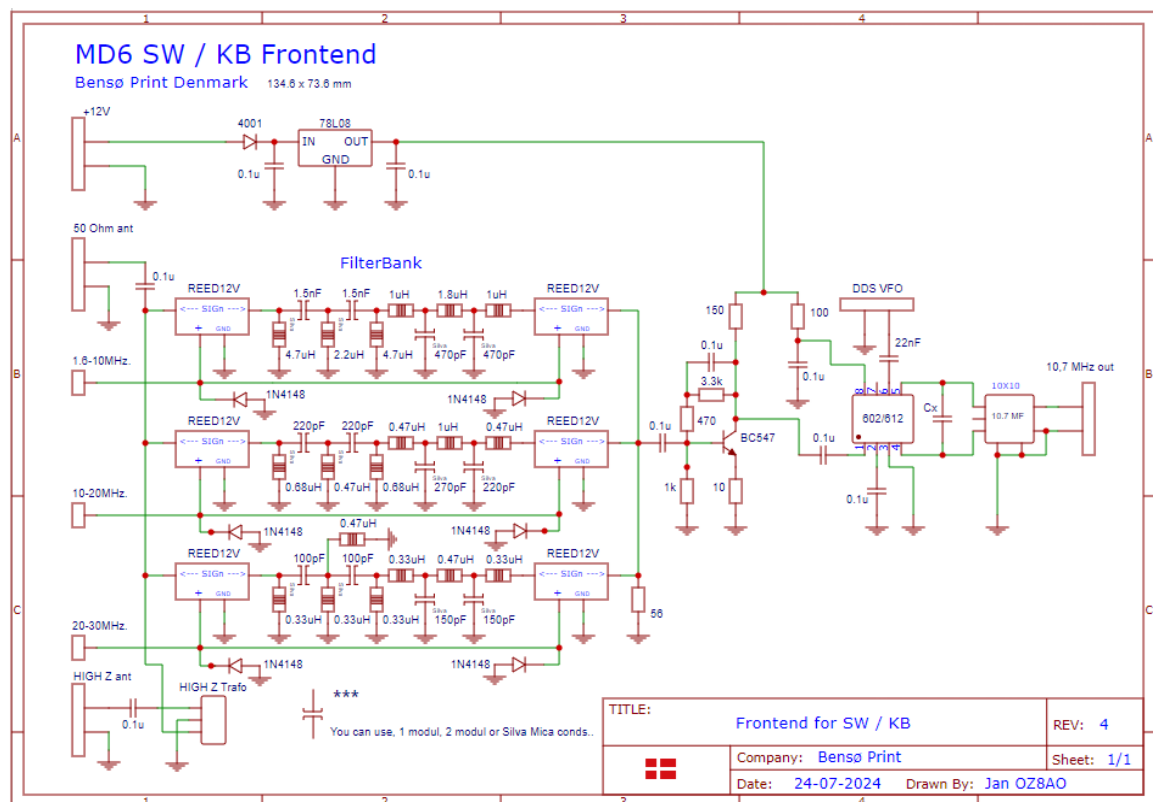
## MD6 SW-KB

Frontendmodul med filtre og HF-trin, med 10.7 MHz. udgang.

Med 3 stk. HP/LP filtre: 1.6 – 10 MHz. / 10 – 20 MHz. og 20 – 30 MHz.:

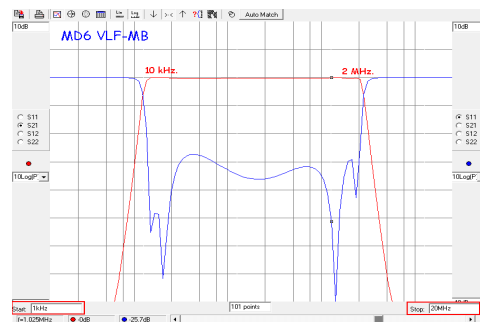
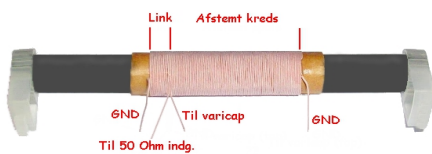
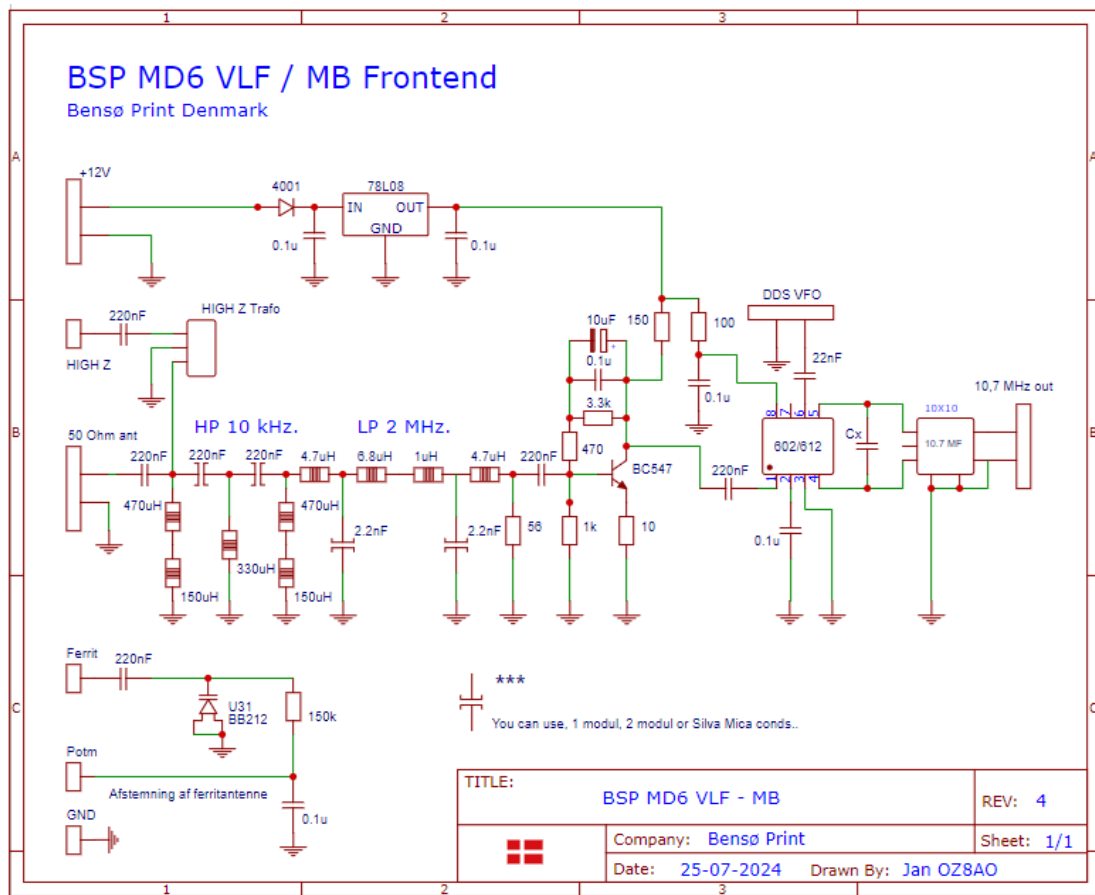
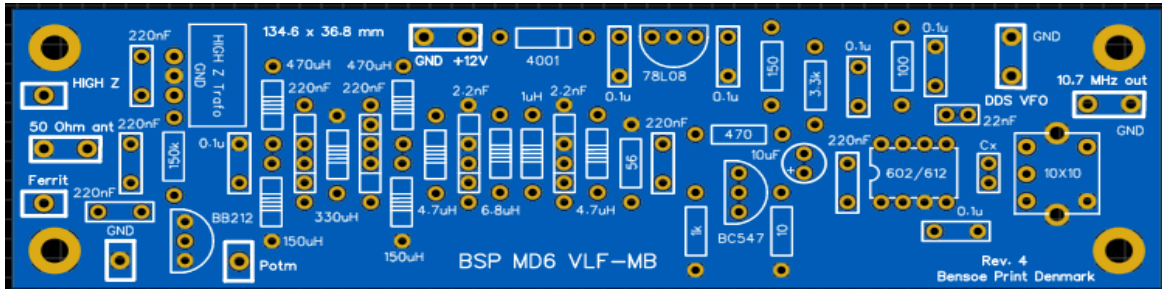


Som det kan ses på printet, så kan 3 typer reedrelæer frit vælges.



# MD6 VLF-MB

Frontendmodul med filter for 10 kHz til 2 MHz. og HF-trin, med 10.7 MHz. udgang.  
 Kan også bruges til lytning af et enkelt 'KB-bånd' ved brug af spoledata fra 'SW-KB modulet'.

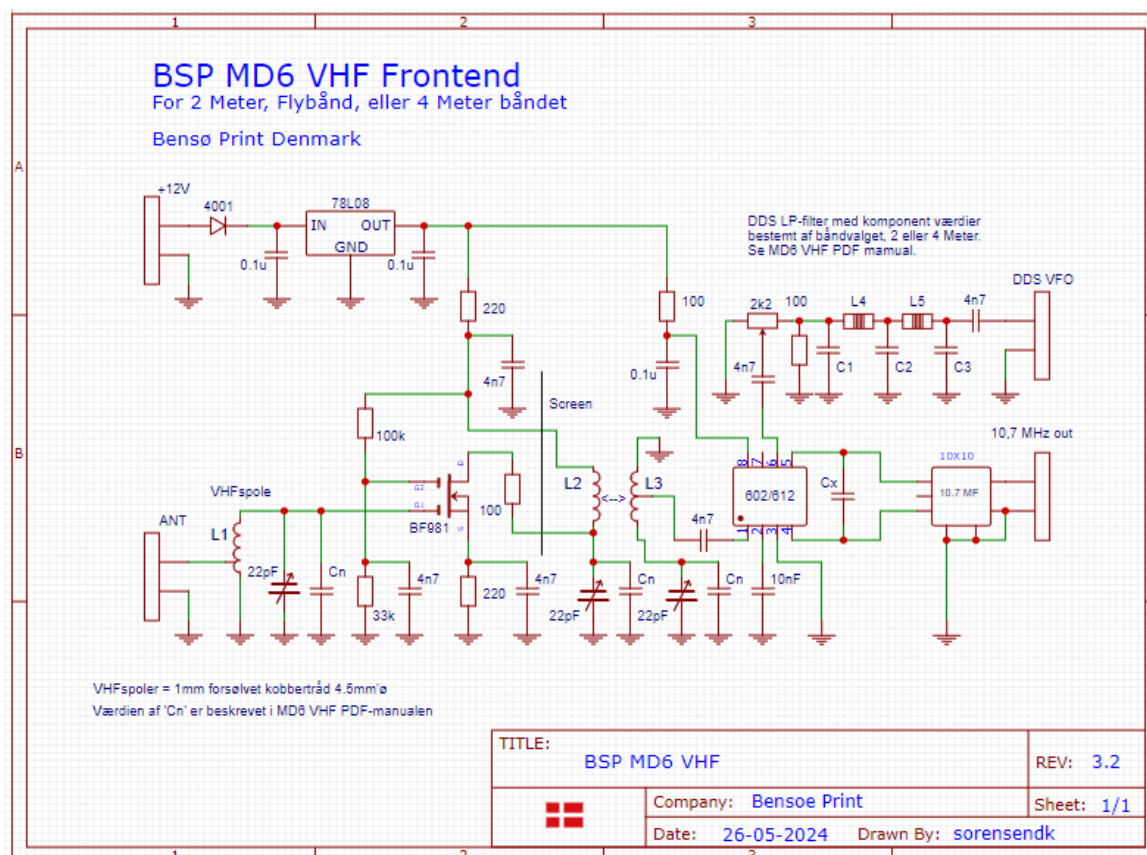
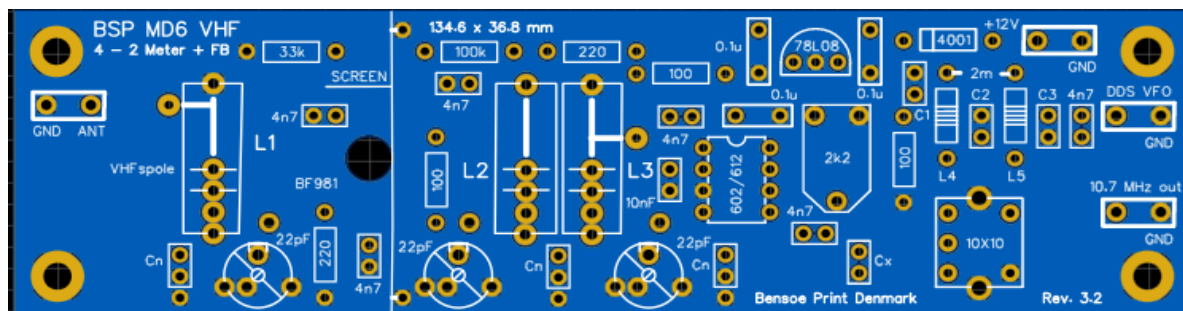




## MD6 VHF

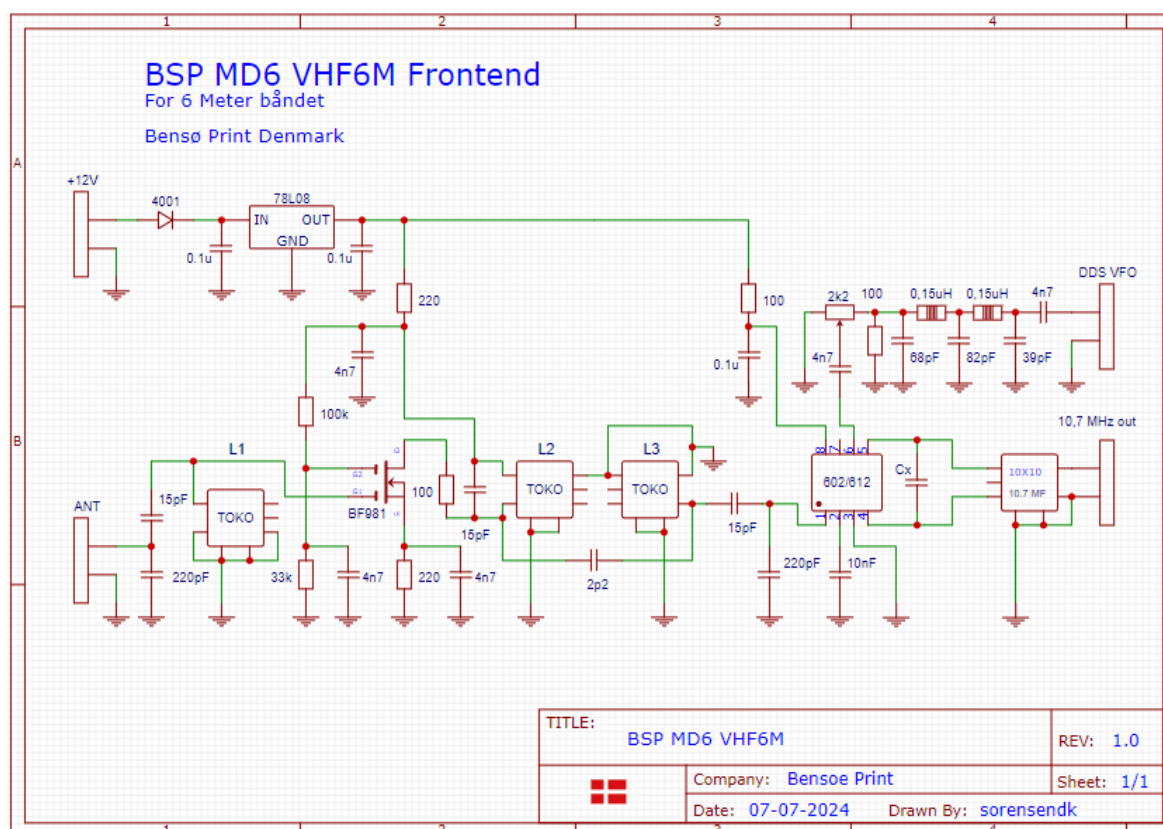
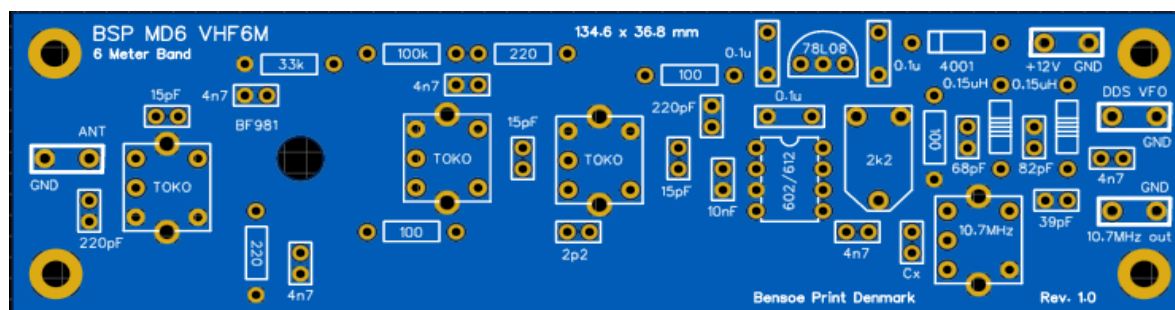
Frontendmodul med Dual GATE MOS HF-trin. og 10.7 MHz. udgang.

Afhængig af valgte spoledata og DDS-filter, kan modulet dække: 4 meter, flybåndet og 2 meter båndet og har indbygget PLL filter:



## MD6 VHF6M

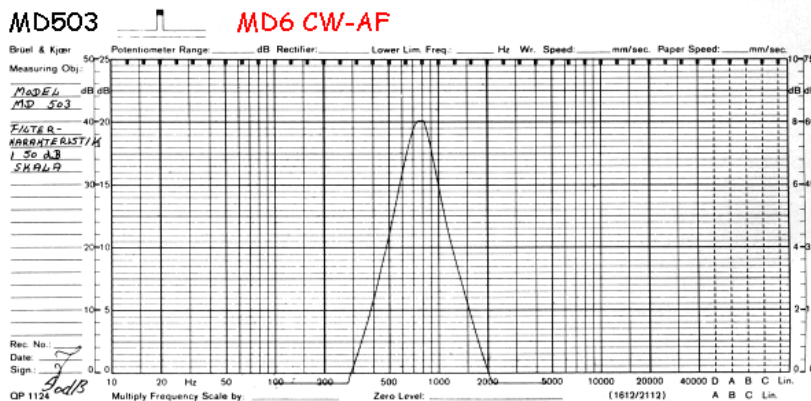
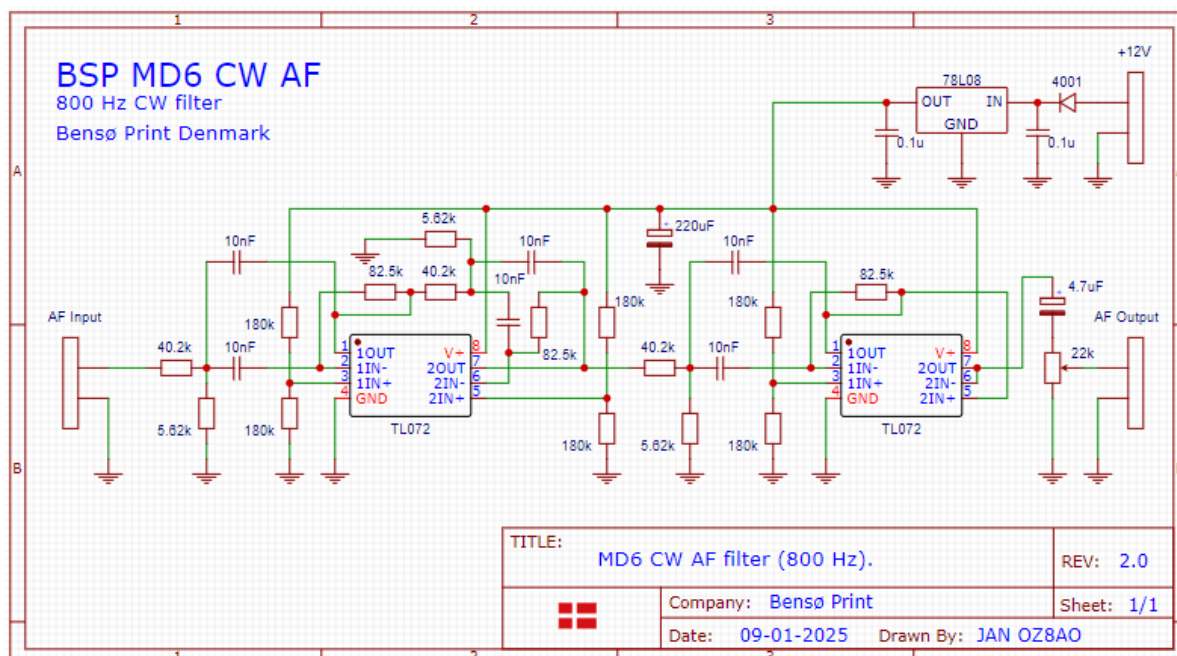
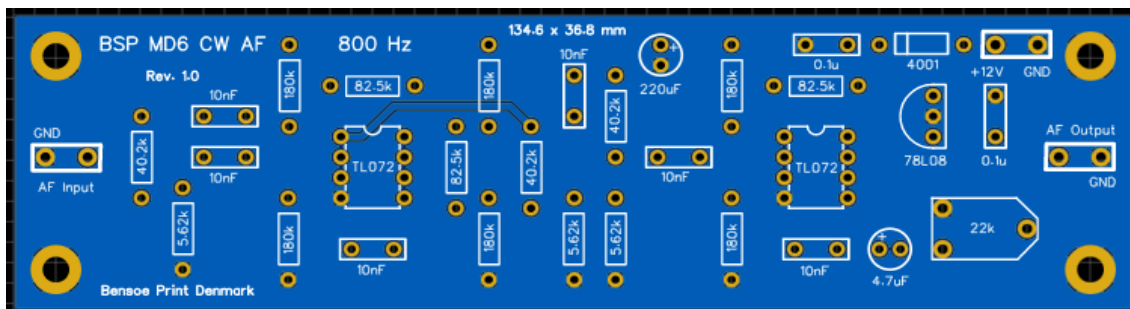
Frontendmodul med Dual GATE MOS HF-trin. og 10.7 MHz. udgang.  
Til 6 meter båndet (50 – 52 MHz.) med indbygget PLL filter:



# MD6 CW-AF

Er et LF baseret CW filter på 800 Hz.

Modulet forbindes mellem 'MD6 DSB-SCs' udgang og via en omskifter til 'MD6 AF-LFs' indgang, så slipper kun lyd omkring 800 Hz. CW igennem.



MD6 CW-AF er en 'moderniseret udgave' af det kendte BSP MD503 CW filter.

## MD6 VFO (1)

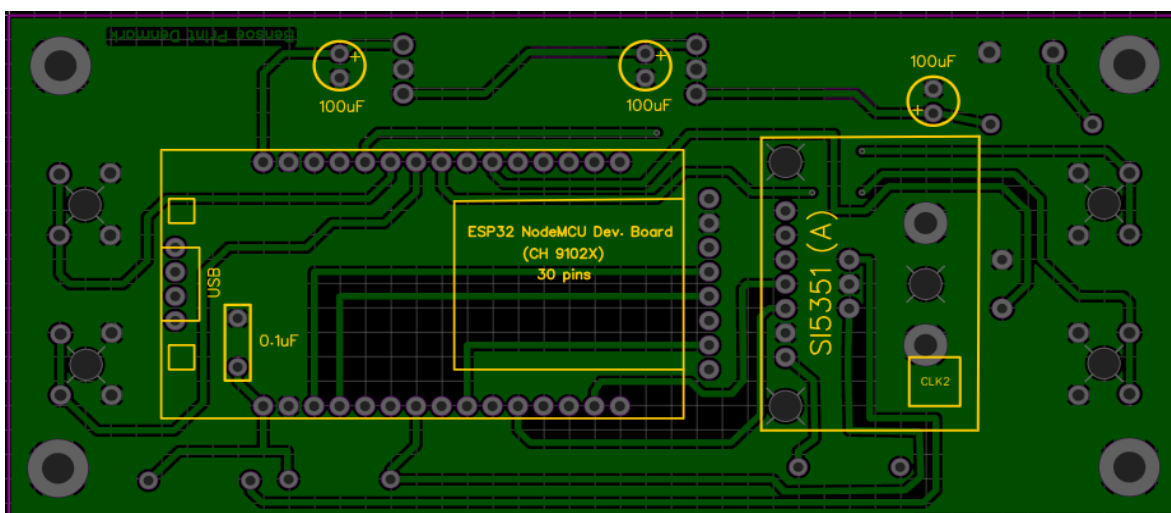
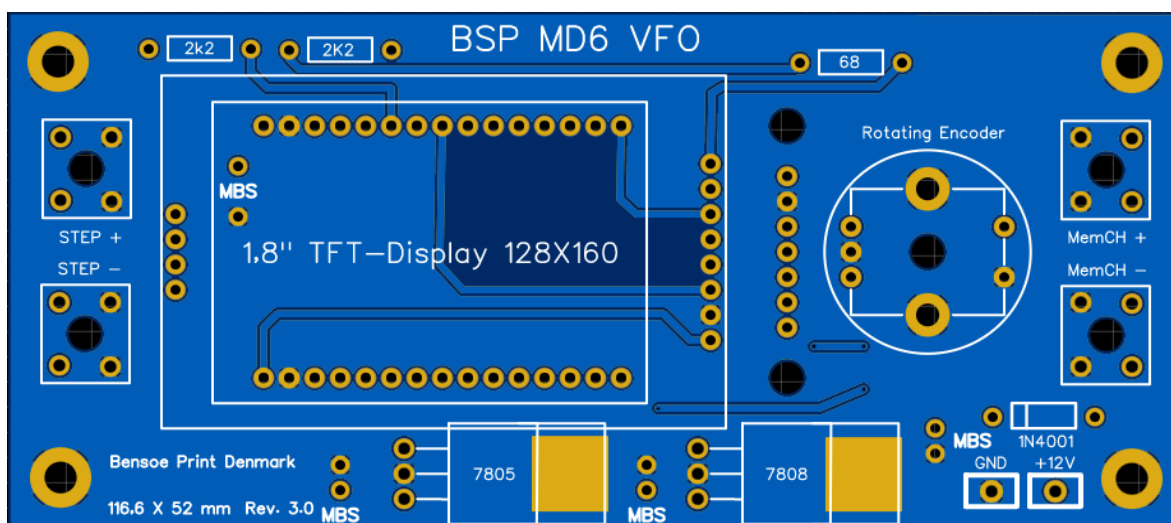
Vores DDS-VFO dækker lytningen sammen med vores Frontendmoduler fra 10 kHz. til 146 MHz.

VFO-en består af 3 'grundenheder'. Et TFT-Display 128X160, et CPU-modul ESP 32 og et PLL-modul SI 5351, som kan afgive en frekvens helt op til 225 MHz.

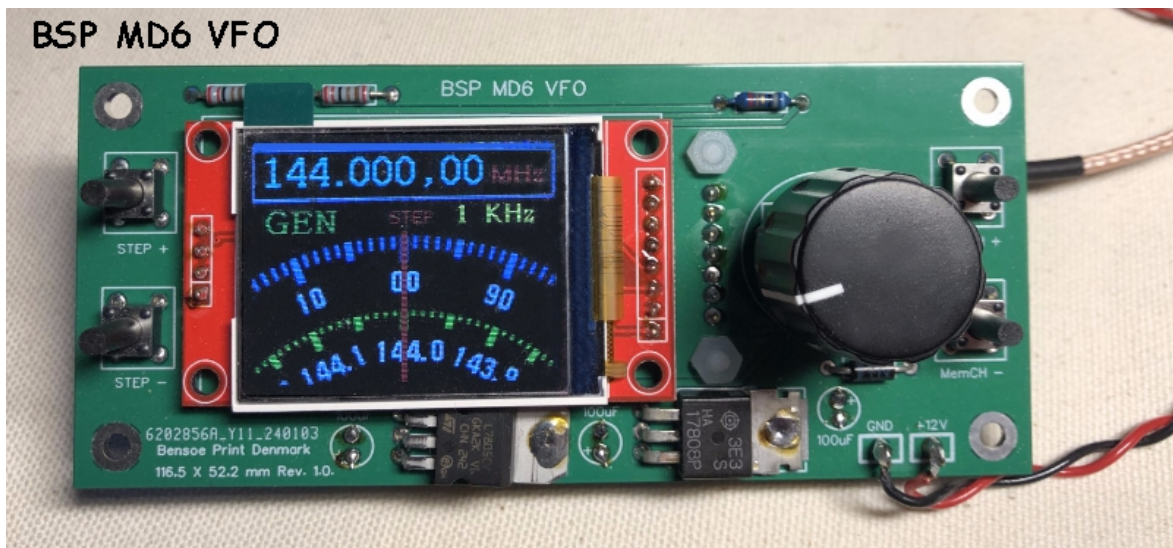
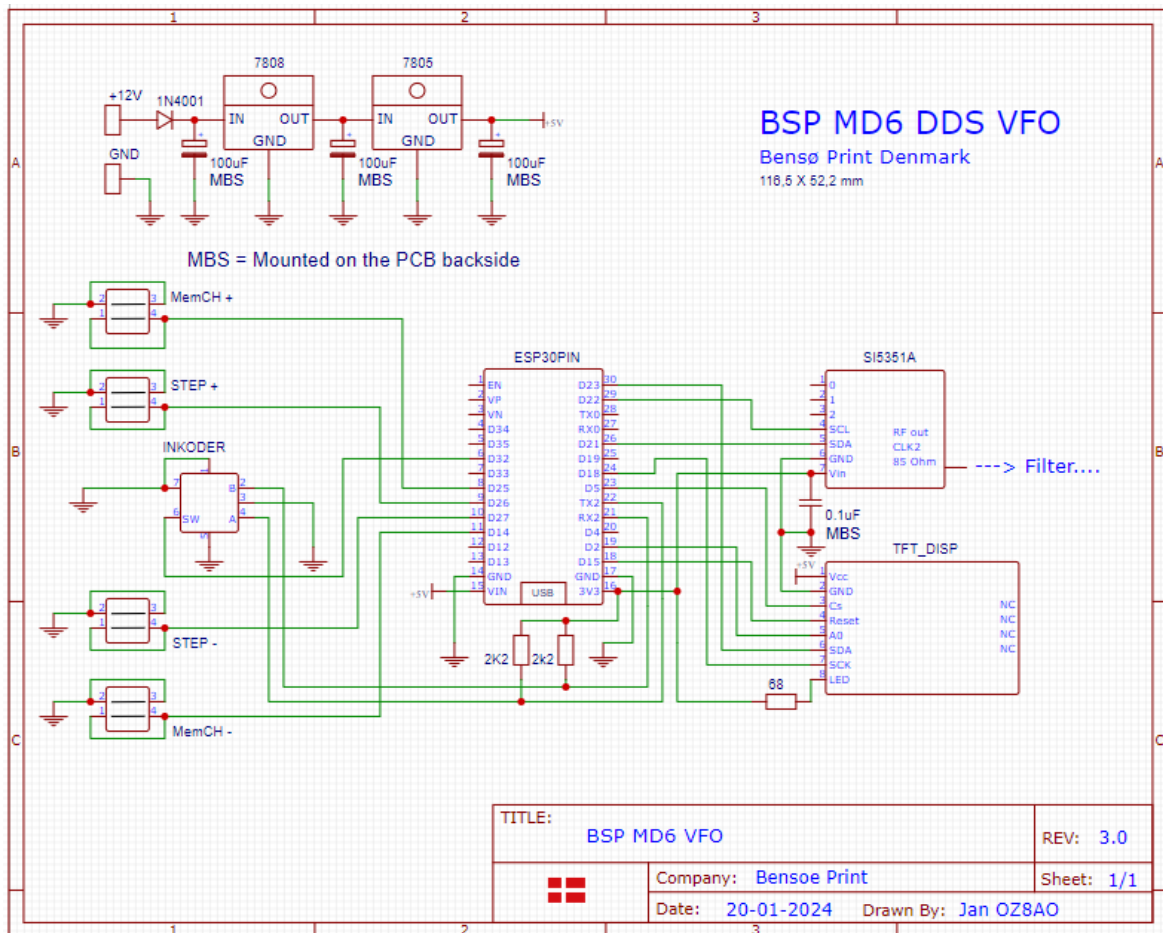
ESP 32 CPU-modulet leveres som standard til en mellemfrekvens på 10,7 MHz.

VFO-en har 20 faste frekvenser indbygget, plus en 'brugervalgt' som der altid startes med når VFO-en tændes.

Printør mærket 'MBS' er til komponenter som skal monteres på bagsiden af VFO printet.



'MBS komponenter' og deres montering på bagsiden. Se nærmere i VFO manualen.



Frekvensen indstilles med en 'digital-enkoder' og der kan vælges 'step' fra 10 Hz. til 10 MHz. Plus 12,5 kHz. step.



## Faste forvalgte frekvenser:

Ham band:		Frontend module:
137,0 kHz.	LW-band	'MD6 VLF-MB'
1,840 MHz.	160 Meter band	'MD6 VLF-MB'/'MD6 SW-KB'
3,600 MHz.	80 Meter band	'MD6 SW-KB'
5,300 MHz.	60 Meter band	'MD6 SW-KB'
7,040 MHz.	40 Meter band	'MD6 SW-KB'
10,130 MHz.	30 Meter band	'MD6 SW-KB'
14,100 MHz.	20 Meter band	'MD6 SW-KB'
18,120 MHz.	17 Meter band	'MD6 SW-KB'
21,100 MHz.	15 Meter band	'MD6 SW-KB'
24,940 MHz.	12 Meter band	'MD6 SW-KB'
28,500 MHz.	10 Meter band	'MD6 SW-KB'
50,100 MHz.	6 Meter band	'MD6 VHF6M'
70,100 MHz.	4 Meter band	'MD6 VHF'
144,000 MHz.	2 Meter band	'MD6 VHF'
Broadcast band:		
17,20 kHz.	Grimeton	'MD6 VLF-MB'
198,0 kHz.	BBC Radio 4	'MD6 VLF-MB'
648,0 kHz.	Radio Caroline	'MD6 VLF-MB'
1,440 MHz.	Radio 208	'MD6 VLF-MB'
6,055 MHz.	Radio OZ-Viola	'MD6 SW-KB'
27,025 MHz.	CB-band	'MD6 SW-KB'

Plus a user-selected start frequency.

**Bensø Print** kan levere fuldt programmerede 'ESP 32 enheder' i forskellige udgaver, udover til vores faste 10,7 MHz. MF også til andre mellemfrekvenser, som f.eks. til 21,4 MHz. 9 MHz. og 455 kHz. plus som direkte 'Frekvensgenerator' (målesender) uden 'forskudt mellemfrekvens', kan leveres.

Udover dette, kan vore VFOer leveres komplet færdigsamlet og testet, samt i en version for ekstern clock, 10 eller 25 MHz (til vores Mercury modul).

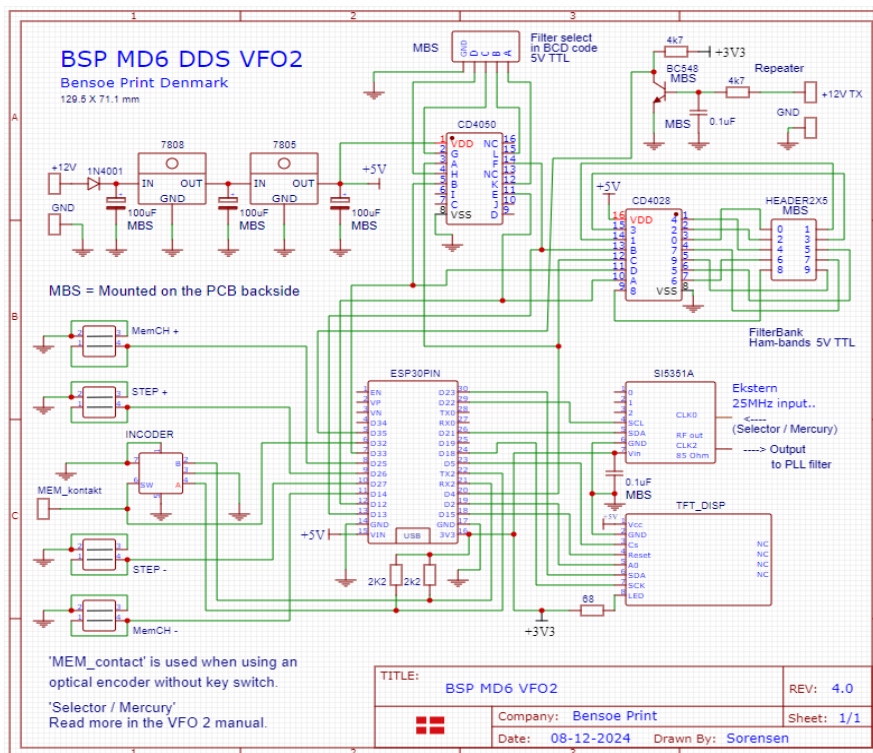
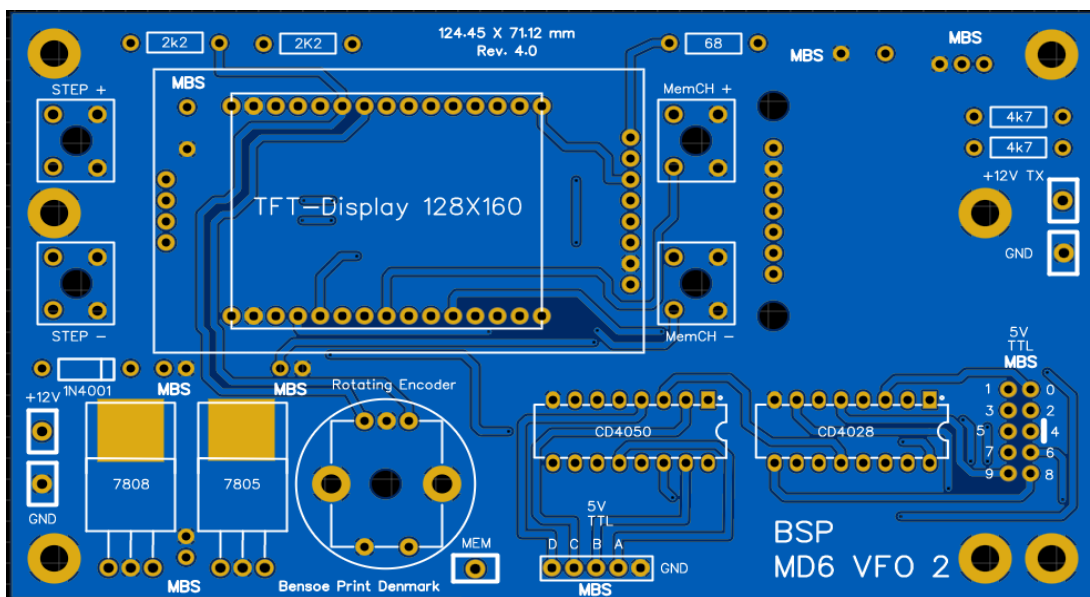
### Specificer ved bestilling.



MD6 VFO (1)



# MD6 VFO 2



**MD6 VFO 2** har stort set de samme tekniske specifikationer som VFO (1), dog adskilt ved at have flere funktioner og betjeningen er ændret til det såkaldte 'Collins design' med afstemningsknappen siddende under displayet.

En af disse funktioner er muligheden for automatisk at styre en 'TX filterbank' med op til 10 af de kendte 'amatørradiobånd'. Styringen kan ske 'decimalt' (0 til 9) eller BCD kodet, hvis filterbanken kræver denne styringsform. Styringen sker på TTL niveau med aktiv høj.

Bruges VFO 2 til 2 Meterbåndet, kan dens udgangsfrekvens skifte til '600 kHz repeaterdrift' styret af stationens +12V TX i området 145 til 146 MHz.

Printets 'ekstra monteringshuller' passer til MD6 PLL-fileret som 'sandwich print'.

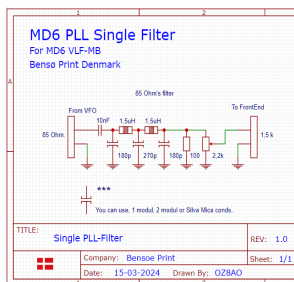
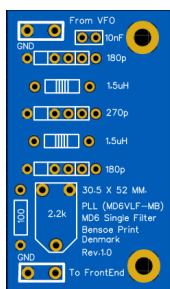
## MD6 PLL VFO filtre:

En DDS VFO kræver særlige filtre.

Filtrene indsættes mellem VFOens udgang og Frontendens VFO indgang.  
VFO outputtet, kan tilpasses i filtrenes output.  
(beskrevet i de tilhørende manualer).

## MD6 Single Filter

Dette filter er specielt tiltænkt når vores 'Frontend MD6 VLF-MB' bruges. Filtret kan med en ændret 'komponentbestykning' også anvendes til andre formål og frekvenser.  
Filtrets mekaniske mål, er tilpasset så det let kan monteres på 'bagsiden' af VFO-erne.

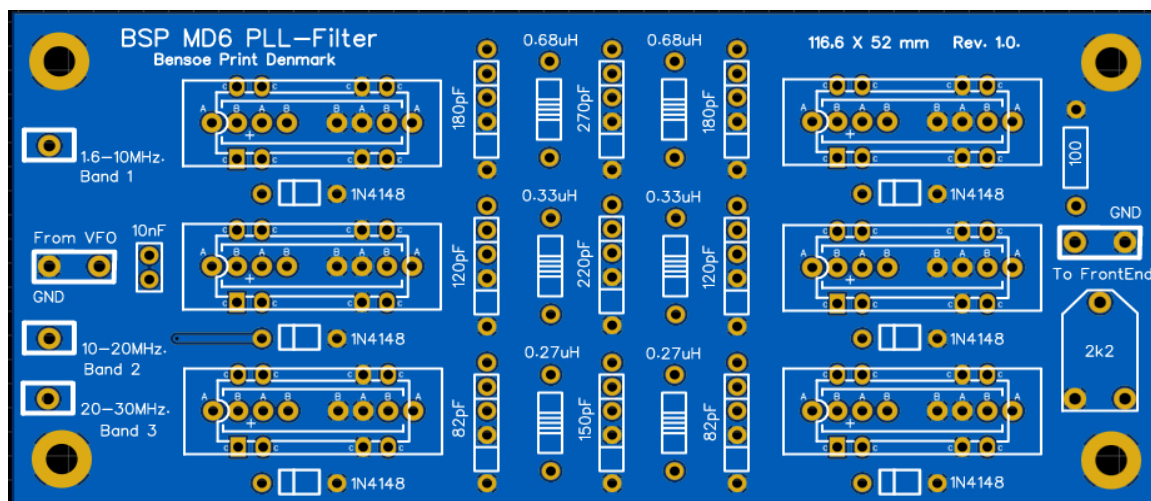


## MD6 PLL Filter

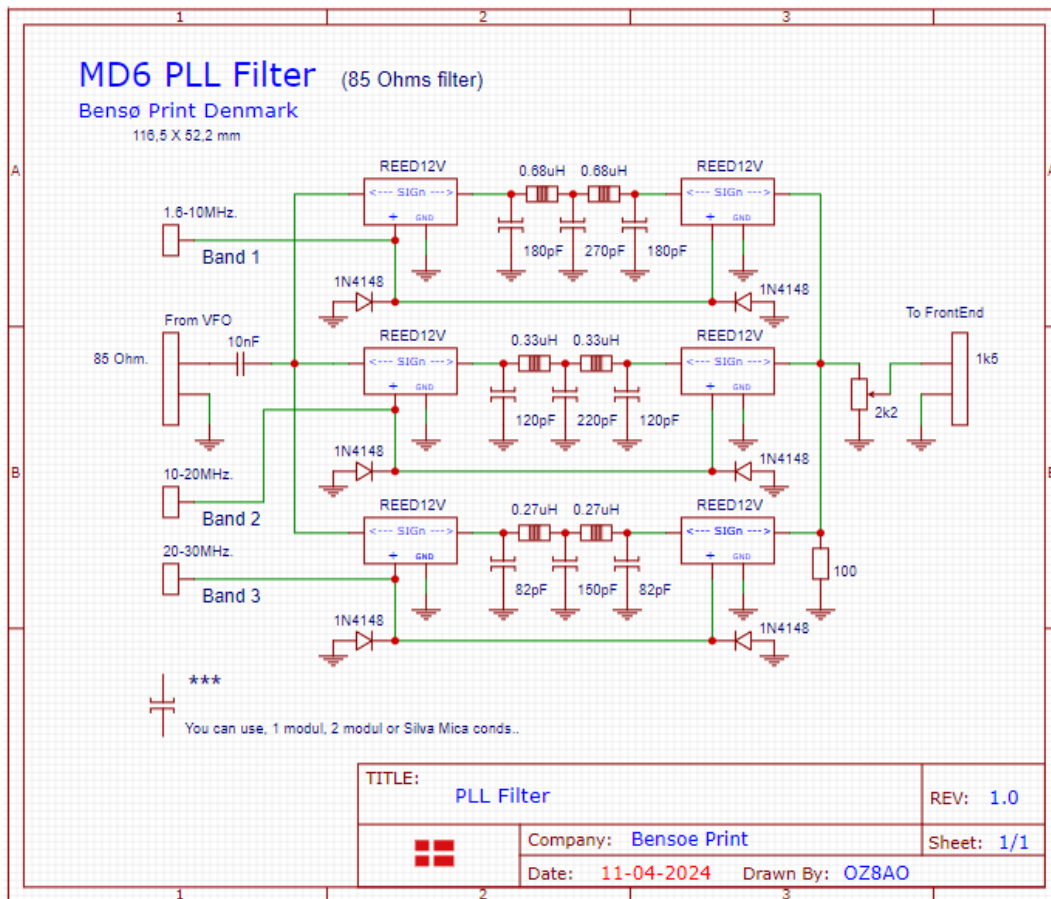
Dette filter er specielt tiltænkt vores 'Frontend MD6 SW-KB' bruges.

Filterbankens sektioner skiftes med 12V 'reedrelæer' og kan direkte tilkobles 'SW-KBs' filterbankomskifter.

Filterets mekaniske mål, er tilpasset så det let kan monteres på 'bagsiden' af DDS VFO-erne.

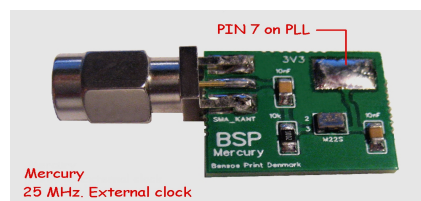


Som det måske kan ses på printet, så kan 3 typer reedrelæer frit vælges.



## MD6 Mercury

Når dette lille modul anvendes, får din VFO ekstra frekvens nøjagtighed og stabilitet. Modulet er en såkaldt ekstern 'clock generator' og leverer et præcist 25 MHz signal til PLL enheden SI5351. **Modulet kan kun købes færdigmonteret og testet fra os.**



Mercury  
25 MHz. External clock

SI5351 har normalt sin egen styring via et indbygget X-tal, men ofte viser det sig, at tolerancerne på det, kan medføre afvigelser helt op til +/- et par kHz på frekvenser over 100 MHz.

For at bruge omtalte modul, skal VFO-en være 'forberedt' på ekstern clock-styring, dette skal oplyses når en færdigmonteret VFO bestilles. VFOen kan også leveres til brug for en 10 MHz præcisions OCXO clock, hvis '**Hz nøjagtighed**' i hele dæknings området er påkrævet.



Præcisions 10 MHz OCXO

Salg af printplader, færdige VFOer og udvalgte komponenter:  
Plus hentning af projekt manualer

Projekt2024  
Prisliste

Bensø Print /v Jan Sørensen  
Engparken 35  
3400 Hillerød.

**Mail kontakt:**  
jansteendk'a@hotmail.com

\*\*\*\*\*