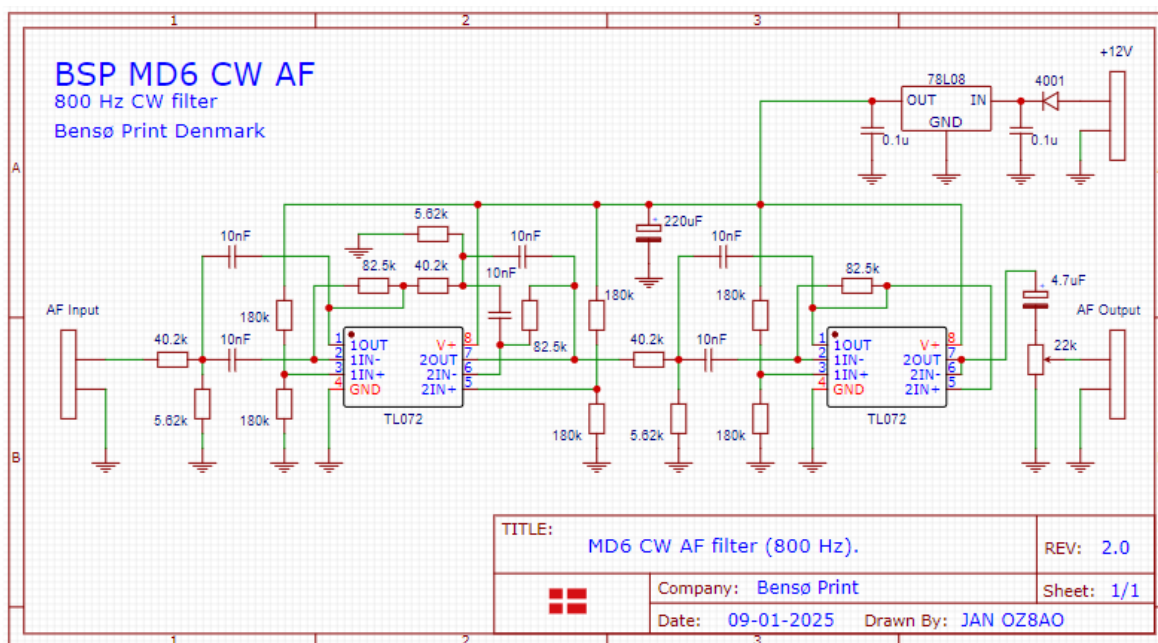
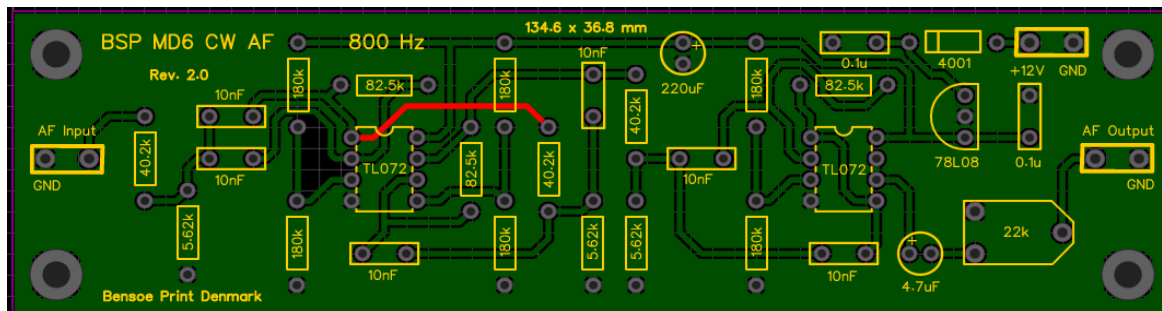


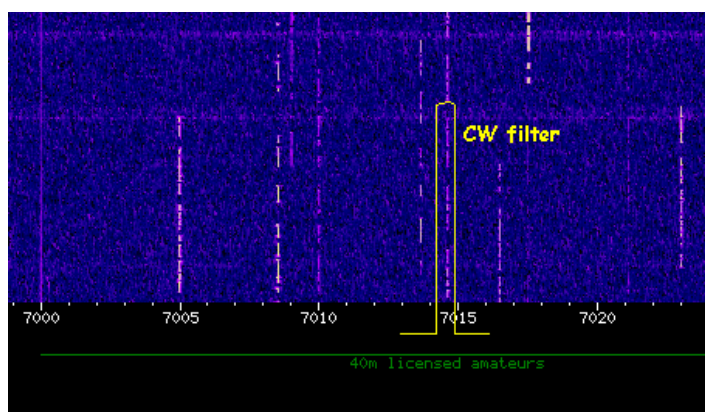
Byggevejledning til BSP modulet MD6 CW-AF

Bensø Print Denmark.

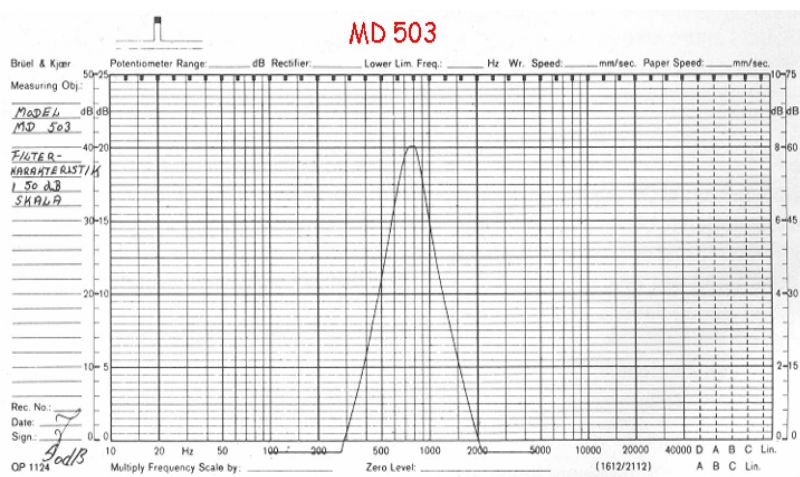


Beskrivelse:

BSP MD6 CW-AF er et smalt LF-filter, som primært kun lader lydssignaler omkring 800 Hz slippe igennem. Filteret er en stor hjælp når man lytter til telegrafi (CW), da det dæmper andre ofte 'tætliggende' CW signaler.

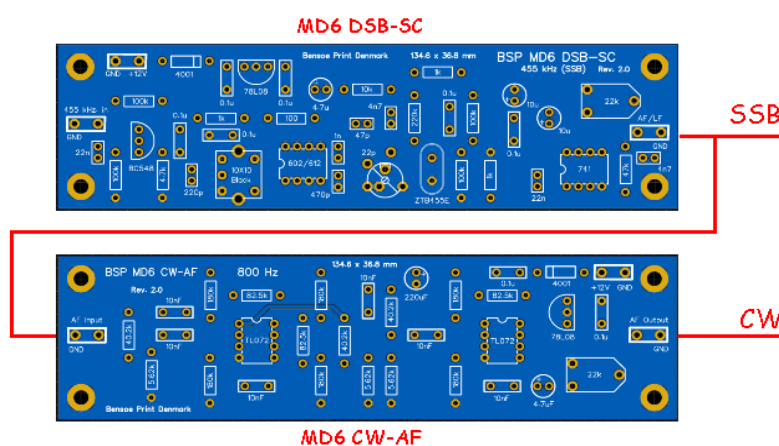


Typiske CW signaler på f.eks. 40 meter og brug af filteret.



Filterkurve fra det oprindelige 'BSP MD503 CW filter' (1978), som MD6 CW-AF er en 'moderne' udgave af.

Udover en centerfrekvens på 800 Hz, kan filteret bearbejde signaler op til 4V p/p med sammenlagt '1:1' ganges forstærkning og meget lav forvrængning. Filteret tilsluttes simpelt, via en omskifter (SSB/CW) til LF udgangen på 'MD6 DSB-SC'.

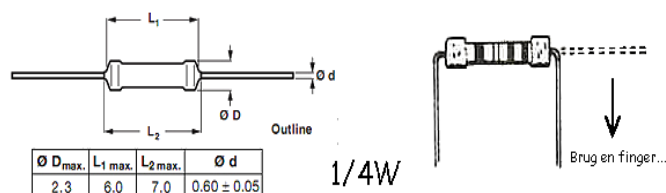


Se flere detaljer i vores 'Applications Notes'.

Montering af printet:

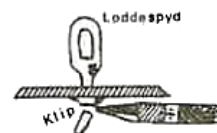
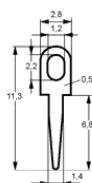
Det anbefales at bruge en loddespids med samme bredde, som diameteren på de små printøer, samt at bruge en 'rimelig tynd' loddetin.

Skulle du komme til at fejlmontere en komponent i de gennemleterede loddeøer, så brug 'tinsugetråd' eller en tinsuger, først på oversiden (om muligt) og derefter på undersiden.



For at skabe lidt afstand mellem selve printet og det 'kommende kabinets' bund, så start med at montere 3 mm. gevindstag eller loddebare' messingafstandsstykker i de fire monteringshuller (den hurtige løsning, en møtrik).

Hvis man bruger messingrør uden gevind, kan man i første omgang skrue dem fast i 'printhullet' med en 3 mm skrue og møtrik, lodde røret fast på printet og atter fjerne bolt og møtrik, pas på.... Et loddet messingrør holder længe på varmen.



Monter herefter:

Samtlige loddespyd, de 'laveste komponenter', modstande, to-modul kondensatorer (10 og 100 nF.), trimmepotmeter og el-lytter.

Afprøvning:

Hvis monteringen er udført korrekt og ingen komponenter er defekte, så burde modulet virke med det samme når strømmen tilsluttes for første gang.

Når modulet er færdigmonteret, tilslut 12V og skru helt op for trimmpotmeteret på udgangen. Man kan f.eks. forbinde det som det skal bruges, mellem DSB/SSB modulet og LF forstærkeren, eller hvis man har adgang til en tonegenerator og et scope, er det også en god metode.

Hvis dine 'LF-ledninger' ikke er for lange, kan du internt bruge 'u-skærmet ledning'.

Stykliste og indkøbslink:

Modstande (1/4 W 7 mm):

5,62k 3 stk. 40,2k 3 stk. 82,5k 3 stk. 180k 6 stk.

Trimmepotm.:

22k hoz. 1 stk.

Kondensatorer MKT 2 modul:

10nF 6 stk. 100nF 2 stk.

Elektrolytter 1 modul vertikal:

4,7uF 1 stk. 220uF 1 stk.

Diode:

1N4001 1 stk.

ICer:

78L08 1 stk.

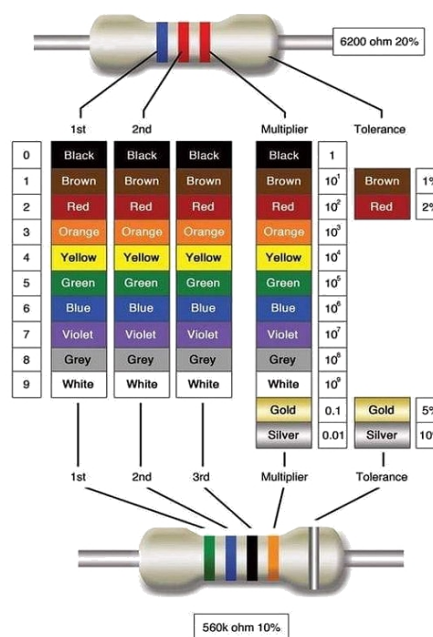
TL072 2 stk.

Printspyd:

1,2mm hul 6 stk.

Printplade:

BSP MD6 CW-AF.



Linkforslag til indkøb:

[Bensø Print](#)

[Prisliste](#)

El-Supply Bornholm:

[Alt indenfor elektronik til undervisning, hobby og erhverv \(el-supply.dk\)](#)

Elektronik Lavpris Århus:

[Elektronik Lavpris | Erhverv & Privat | Elektronik komponenter \(elektronik-lavpris.dk\)](#)

Elextra Kbh og Struer:

[ELEXTRA.dk | Din elektronikspecialist](#)

RC-Elektronik Vejle:

[Kontakt - Vejle R.C. Elektronik \(vejle-rc.dk\)](#)

Reichelt Elektronik Tyskland:

[reichelt elektronik - online electronics and components specialist](#)

eBay (verden ?):

[Electronics, Cars, Fashion, Collectibles & More | eBay](#)



Bensø print Hillerød
Engparken 35
3400 Hillerød.