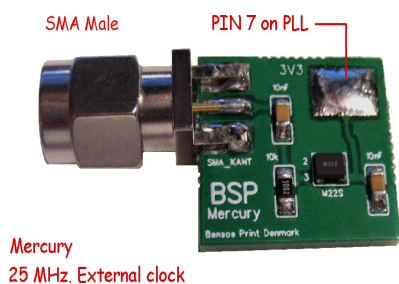
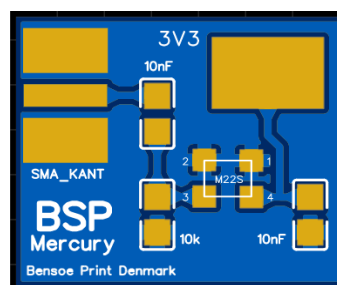


Brugsvejledning til BSP modulet MD6 Mercury

Bensø Print Denmark.

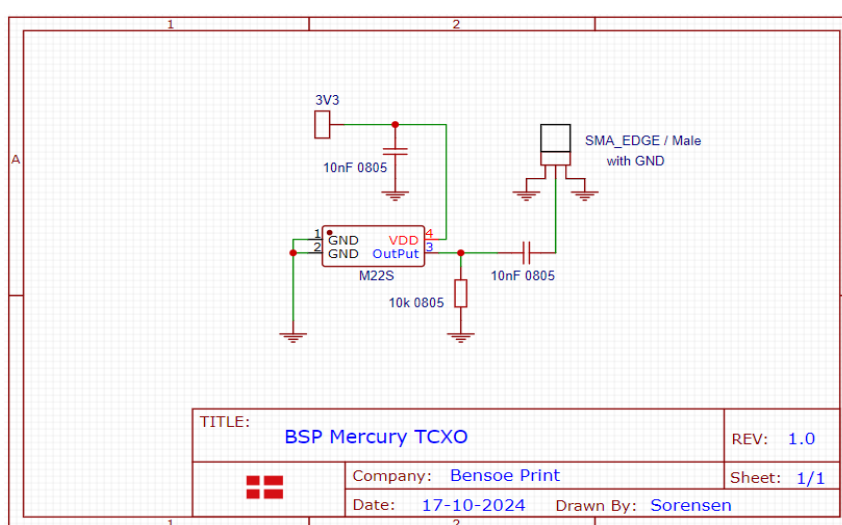


Mercury
25 MHz. External clock

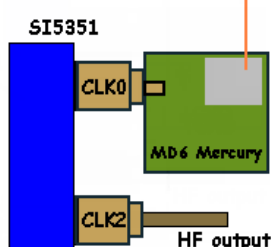


Mercury levers kun som et færdigsamlet modul.

Printet (17.8 X 15.3 mm).



PIN 7 (3V3) SI5351A



Mercury-modulet: Er let og hurtig at tage i brug. Lige til at skrue på PLL-modulet, kun én ledning skal trækkes til 3V3 på PLL-modulet som vist. Men husk. VFO-en skal være 'bygget' til ekstern 25 MHz. clock når den bestilles, se VFO manualen.

Se også kurverne på vores hjemmeside.....

'Høj-pressions-VFO !!!:

Ønsker man i stedet en VFO med en nøjagtighed på '+/- et par Hz' ved f.eks. 150 MHz. Så skal VFO-en bestilles som en 10 MHz. ekstern clock version.

10 MHz pressions-OCXOer fås fra flere steder og hvis ønsket, er vi behjælpelige med at levere den helt rigtige, færdigsamlet og rubidium-frekvens-kontrolleret udgave.

Kontakt os for nærmere.

10 MHz OCXO

