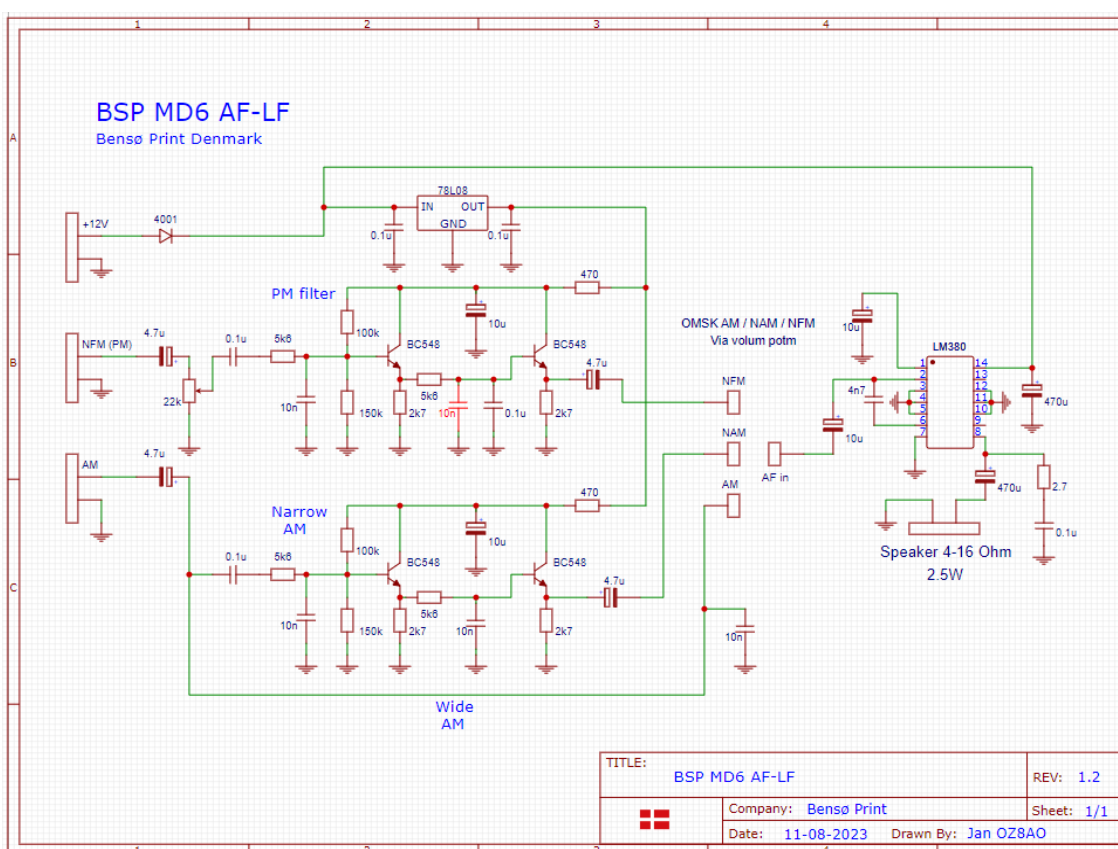
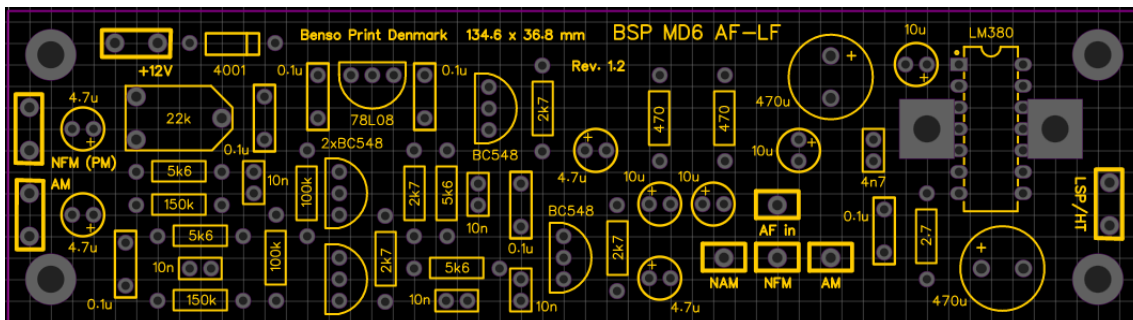


Byggevejledning til BSP modulet MD6 AF-LF

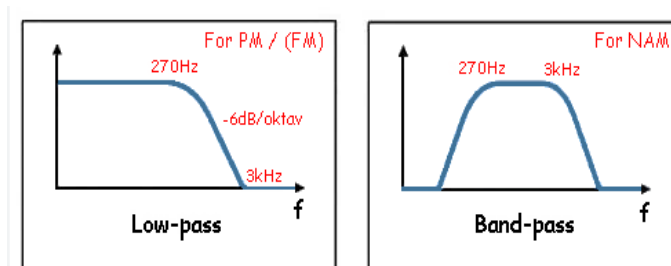
Bensø Print Denmark.



Beskrivelse:

BSP MD6 AF-LF er vores LF forstærker. Den har 2 indgange, en for AM og en for FM. AM indgangen 'splittes op' i 2 signalveje. Den ene føres igennem et 'retresponse talefilter' (270 Hz. - 3 kHz. / NAM = Narrow AM) og bruges til talekommunikation, hvorimod den 'anden vej' føres direkte til LF udgangsforstærkeren og er primært til 'broadcast-musik' brug.

NFM/PM indgangen (Narrov FM) modtager i de fleste tilfælde et 'FM signal', der i realiteten er et fasemoduleret PM signal, som de fleste kommunikationssendere på VHF anvender. PM har den egenskab sammenlignet, med FM, at lyden/talen 'diskanthæves med +6dB / oktav'. Derfor sendes signalet ind i et LP-talefilter, som modsvarende 'sænker talen med -6dB / oktav'.

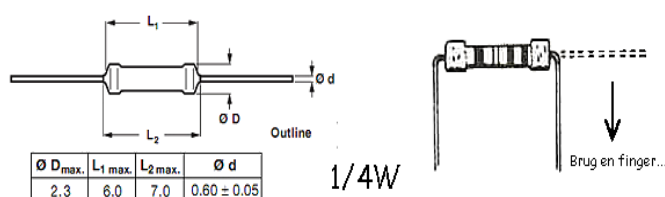


Denne sænkning af lydsignalet (kaldes en efterbetoning), er en funktion som oven i købet giver modtageren en forbedret følsomhed, da højere liggende støj i signalet dæmpes. 'FM detektoren' har grundlæggende et højere lydniveau end AM signalet, derfor er der indsat et trimmepotmeter i FM indgangen, så lydniveauerne, når 'mode-omskifteren' betjenes, kan tilpasses til samme lydstyrke. Forstærkeren 'afsluttes' med en LM 380, som afgiver 2,5 W til en 4 – 8 Ohms højttaler.

Samling af printet:

Det anbefales at bruge en loddespids med samme bredde, som diameteren på de små printøer, samt at bruge en 'rimelig tynd' loddetin.

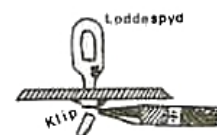
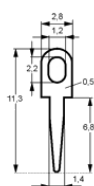
Skulle du komme til at fejlmontere en komponent i de gennempleterede loddeøer, så brug 'tinsugetråd' eller en tinsuger, først på oversiden (om muligt) og derefter på undersiden.



For at skabe lidt afstand mellem selve printet og det 'kommende kabinets' bund, så start med at montere 3 mm. gevindstag eller loddebare' messingafstandsstykker i de fire monteringshuller. PS: Kan også bruges til ekstra køling af LM 380



Hvis man bruger messingrør uden gevind, kan man i første omgang skrue dem fast i 'printhullet' med en 3 mm skrue og møtrik, lodde røret fast på printet og atter fjerne bolt og møtrik, pas på.... Et loddet messingrør holder længe på varmen (AV).



Monter herefter:

Samtlige loddespyd. Monter herefter de 'laveste komponenter' først, modstande, et-modul kondensatorer, to-modul kondensatorer (100 nF.), el-lytter, transistorer og til sidst LM 380.

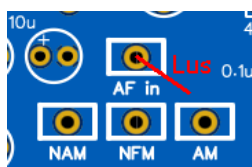
LM 380 må ikke monteres i en 'IC-sokkel' og skal derfor loddes direkte i printet. Dette skyldes kølemæssige hensyn og derfor skal de 2 x 3 IC-midterben loddes på både overside og underside til det afdækkede plan. Hvis det viser sig, at LM 380 bliver 'for varm' under drift, kan man benytte de 2, 3 mm huller ved IC-en til yderligere køling. Dette gøres ved at montere 2 skruer i hullerne og sammenspænde dem med kabinetets bund, herved indgår hele kabinetbunden også som køleplade.

Afprøvning:

Hvis monteringen er udført korrekt og ingen komponenter er defekte, så burde modulet virke med det samme når strømmen tilsluttes for første gang.

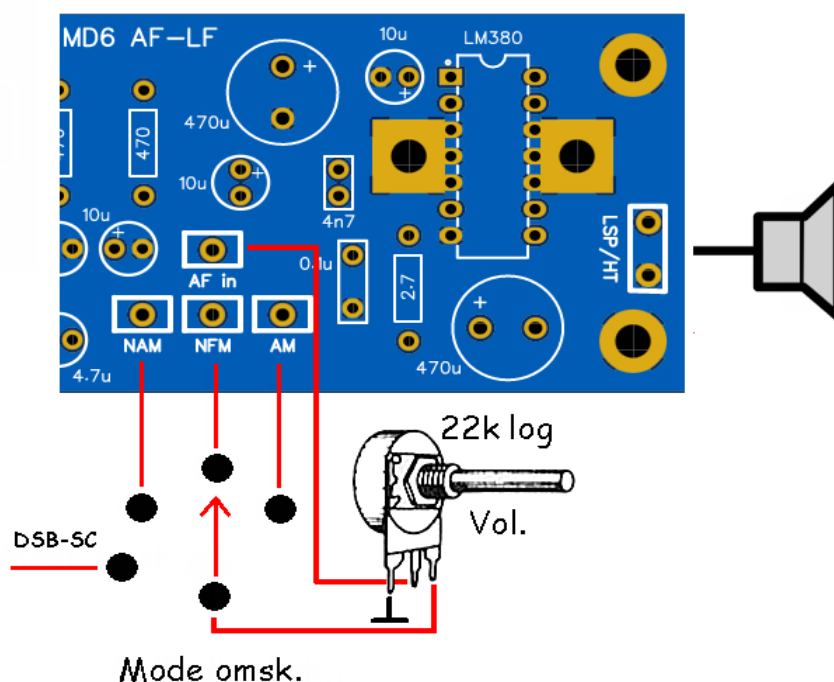
Er der hul igennem? ***

Når modulet er færdigmonteret, så forbind en højttaler til udgangen, en 'flytbar lus' ved 'modeterminalerne' og tilslut 12V. skru helt op for trimpotmeteret ved FM indgangen.



Lav en simpel 'brum-finger test' på de to indgange og afprøv alle 3 'modeterminaler' ved at flytte lusen rundt.

Den endelige montering i kabinettet:



Forbind IF-modulets FM og AM udgange med de tilsvarende indgange på LF-modulet og forbind et 'volumepotmeter' plus en '3 (4) -stillings omskifter', som vist på billedet. Man kan her, så længe tilledningerne ikke er for lange, godt bruge 'alm. ledning' til disse forbindelser.

Styklister og indkøbslink:

Modstande (1/4 W 7 mm):

2,7 1 stk. 470 2 stk. 2,7k 4 stk. 5,6k 4 stk. 100k 2 stk. 150k 2 stk.

Trimmepotm.:

22k hoz. 1 stk.

Kondensatorer (keramiske 1 modul):

4,7nF 1 stk. 10nF 5 stk.

MKT 2 modul:

100nF 6 stk.

Elektrolytter 1 modul vertikal:

4,7 uF 4 stk. 10uF 4 stk. 470uF 2 stk.

Diode:

1N4001 1 stk.

Transistor:

BC547 / 548 4 stk.

ICer:

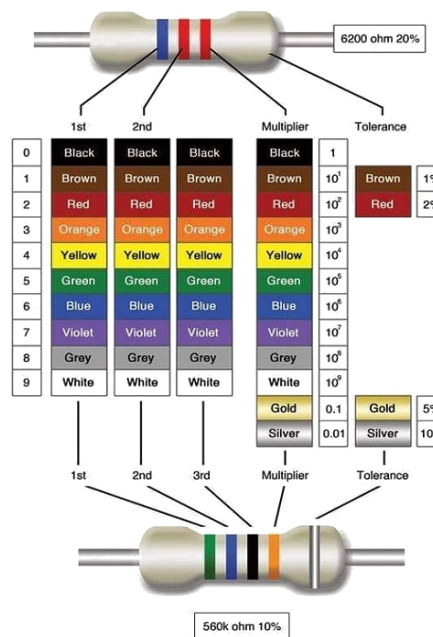
78L08 1 stk. LM 380 1 stk.

Printspyd:

1,2mm hul 12 stk.

Printplade:

BSP MD6 AF-LF.



Linkforslag til indkøb:

Bensø Print:

[BSP byggesaet \(bensoe.dk\)](http://BSPbyggesaet(bensoe.dk))

El-Supply Bornholm:

[Alt indenfor elektronik til undervisning, hobby og erhverv \(el-supply.dk\)](http://Altindenforelektroniktilundervisning.hobbyog erhverv(el-supply.dk))

Elektronik Lavpris Århus:

[Elektronik Lavpris | Erhverv & Privat | Elektronik komponenter \(elektronik-lavpris.dk\)](http://ElektronikLavpris|Erhverv&Privat|Elektronikkomponenter(elektronik-lavpris.dk))

Elextra Kbh og Struer:

[ELEXTRA.dk | Din elektronikspecialist](http://ELEXTRA.dk|Din elektronikspecialist)

RC-Elektronik Vejle:

[Kontakt - Vejle R.C. Elektronik \(vejle-rc.dk\)](http://Kontakt-VejleR.C.Elektronik(vejle-rc.dk))

Reichelt Elektronik Tyskland:

[reichelt elektronik - online electronics and components specialist](http://reicheltelektronik-onlineelectronicsandcomponentspecialist)

eBay (verden?):

[Electronics, Cars, Fashion, Collectibles & More | eBay](http://Electronics,Cars,Fashion,Collectibles&More|eBay)

[BSP byggesaet \(bensoe.dk\)](http://BSPbyggesaet(bensoe.dk))